

## Silent w-Serie Panel-PCs mit Touchscreen, komplett IP65

Silent w  
wasserdicht



### Merkmale

- Panel-PCs mit 12", 15", 17", 19" TFT-Displays
- Stand-Alone-Gerät, geeignet zur Wandbefestigung
- Kompaktsysteme mit versenkter Frontplatte
- Gehäuse aus Aluminium
- Schutzklasse IP 65 rundum
- Geringer Stromverbrauch
- Geringe Geräusentwicklung
- Made in Germany

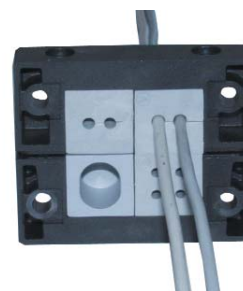
### Technische Daten

- **Gehäuse:** aus pulverbeschichtetem Aluminium
- **Schutzart:** komplett IP65
- **Touchscreen:** mit Anti-Glare
- **Mainboard:** industriell, Mini-ITX
- **Prozessor:** Intel® Atom™ N270 1,6 GHz Prozessor, 533 MHz FSB
- **Chipsatz:** Intel® 945GSE + ICH7M
- **HDD:** 120 GB SATA 2,5", auf Schockabsorber montiert
- **Netzteil:** eingebaut, 60 W
- **Ethernet:** Dual 10/100/1000 Mbps
- **Grafik:** VGA, Dual LVDS, HDTV
- **Zahlreiche E/As:** 1 x IDE, 2 x SATA, 8 x USB 2.0, 4 x RS-232...
- **Erweiterungsmöglichkeit:** zusätzliche PCI-Karte (bei 17"/19")
- **Betriebssystem:** Microsoft® Windows® XP pre-installiert
- **Verlustleistung:** minimal
- **Montage:** Standard VESA 100, Wand-, Arm-, oder Standfuß-Montage
- **Customization:** Firmenlogo, Lackierung, Anschlüsse auf allen Seiten des Gerätes möglich, uvm.
- **Sonstiges:**
  - Mit Tastaturablage in 2 Ausführungen lieferbar
  - Geteilte Rückwand bei 15"/17"/19" erleichtert Service am Gerät
  - Statt wasserdichter Verschraubung auch Interface auf Rückwand möglich
  - auch als wasserdichter Hochleistungsrechner mit außenliegendem Kühlkörper realisierbar

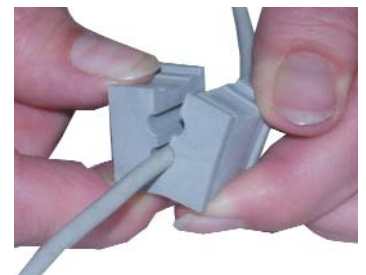
### Detailansichten



Rückansicht



wasserdichte Kabelführung



### Bestellbezeichnung

- Nr. 122699 Silent w-1201**  
12" Panel-PC, IP65, Intel® Atom™ 1,6 GHz, Microsoft® Windows® XP
- Nr. 121347 Silent w-1501**  
15" Panel-PC, IP65, Intel® Atom™ 1,6 GHz, Microsoft® Windows® XP
- Nr. 122698 Silent w-1701**  
17" Panel-PC, IP65, Intel® Atom™ 1,6 GHz, Microsoft® Windows® XP
- Nr. 122697 Silent w-1901**  
19" Panel-PC, IP65, Intel® Atom™ 1,6 GHz, Microsoft® Windows® XP



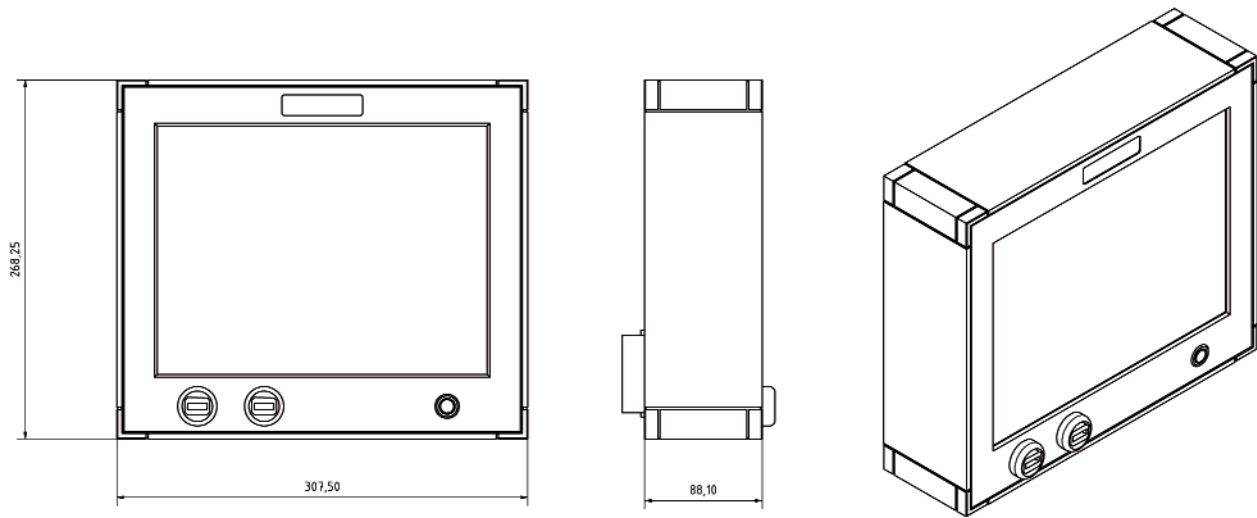
Gummiabdichtung IP65



wasserdichter Stromanschluss

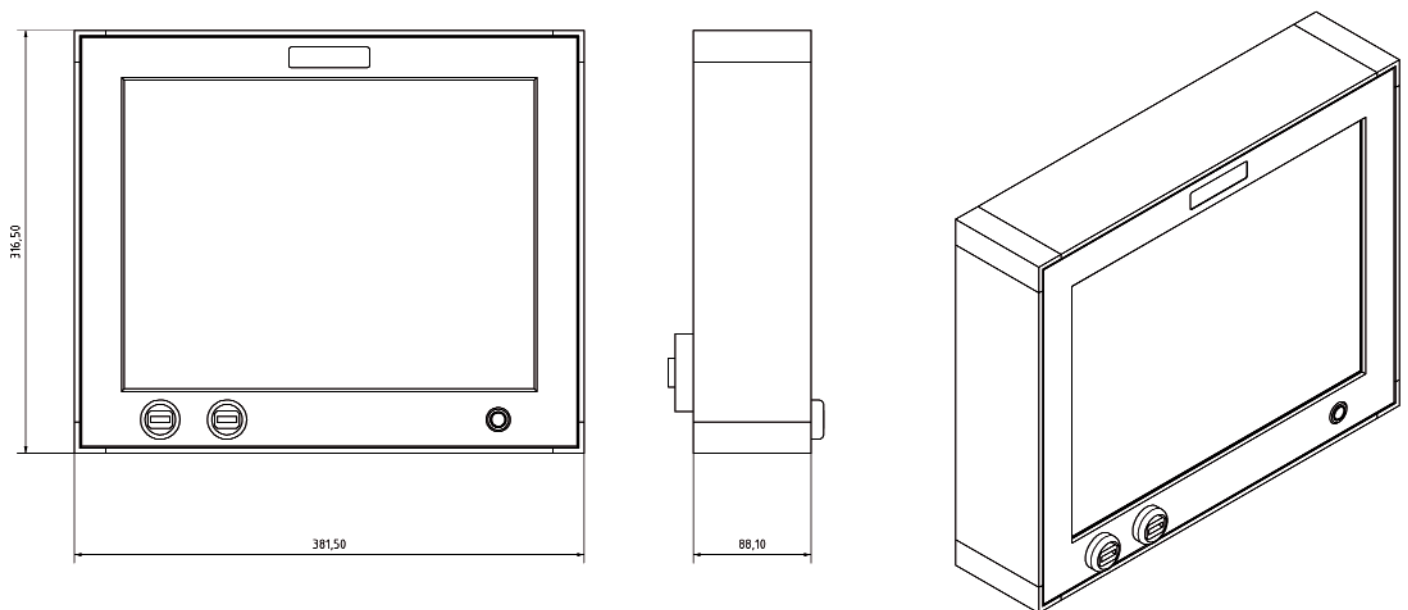
## Abmessungen Silent w-1201

---

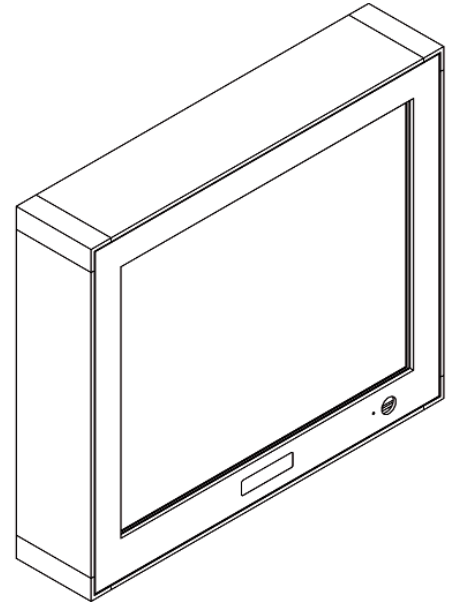
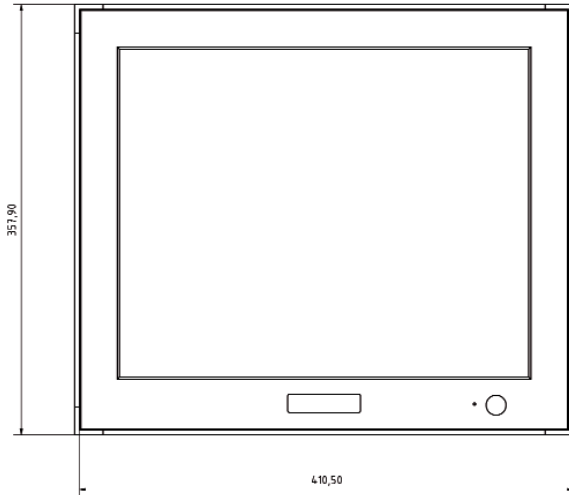


## Abmessungen Silent w-1501

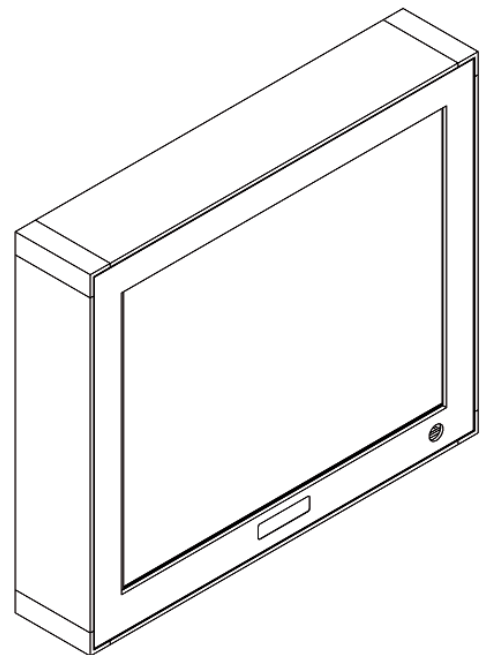
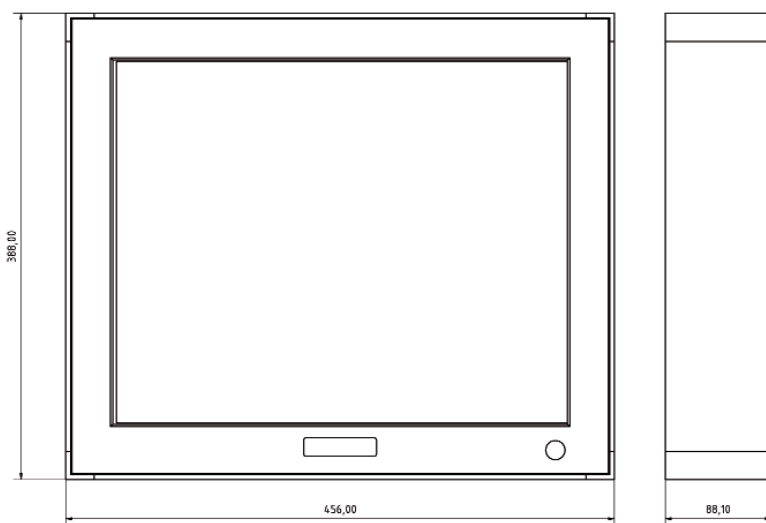
---



Abmessungen Silent w-1701



Abmessungen Silent w-1901



# Silent w- & Silent i- Serie

## Silent w-Serie Vorderseite



Modell	Silent w-1201	Silent w-1501	Silent w-1701	Silent w-1901	
Bestellnummer	122699	121347	122698	122697	
TFT-Display	12,1"	15"	17"	19"	
Auflösung	1.024 x 768 (XGA)	1.024 x 768 (XGA)	1.280 x 1.024	1.280 x 1.024	
Leuchtkraft (cd/m <sup>2</sup> )	450	450	300	300	
Kontrastverhältnis	700:1	500:1	800:1	1000:1	
Blickwinkel (V/H)	160°/160°	130°/150°	160°/160°	150°/150°	
Touchscreen	5-Draht analog-resistiver Touchscreen, 83% Transparenz, Anti-Glare, Stift/Finger, USB Controller				
CPU	Intel® Atom™ N270 1,6 GHz, 533 MHz FSB				
Chipsatz	Intel® 945GSE + ICH7M				
BIOS / Watchdog	Power Management unterstützt ACPI 1.0, Power Saving Mode; RTC mit Lithium Batterie, Watchdog generiert System Reset 1 min (sec) bis 255 min (sec)				
RAM	1 GB DDRII, 667 MHz				
HDD	160 GB 2,5" SATA HDD, 8 MB Cache				
Ethernet	2 x Intel® 82574L Giga-LAN Controller				
Grafik	Intel® GMA 950 VGA Controller onboard 18-bit-LVDS + Chronitel CH7308 für 18/24-bit LVDS				
Audio	im ICH7M integriert + Realtek ACL888 7.1CH High Definition				
Interne Schnittstellen	1 x IDE für 44-pin DOM 2 x SATA (150 MB/s) 8-bit digitale E/A Interface	4 x RS-232 1 x RS-232/422/485 2 x USB 2.0	1 x LCD Inverter 1 x HDTV 2 x LVDS	1 x SMBUS 1 x IrDA 1 x CDIN	1 x GPIO
Externe Schnittstellen	6 x USB 2.0, 1 x PS/2 Tastatur/Maus, 2 x RJ-45, 1 x VGA, 1 x SPDIF, 1 x Audio, 1 x LPT, Netzstecker				
SSD	1 x CF Sockel Typ II				
Erweiterungslots	1 x Mini-PCI, 1 x PCI, 1 x Mini-PCIe				
Gehäuse	pulverbeschichtetes Aluminiumgehäuse, RAL 7016, komplett IP65				
Maße (B x H x T)	306 x 269 x 88 mm	383 x 317 x 88 mm	414 x 359 x 88 mm	455 x 388 x 88 mm	
Gewicht	5,8 kg	8 kg	10 kg	10,5 kg	
Klima	Betriebstemperatur 0°C bis 40°C Lagertemperatur -20°C bis 60°C Rel. Luftfeuchtigkeit max. 95%				
Power	60 W ATX-Netzteil				
Leistung Verbrauch	27 W	38 W	38 W	38 W	
Betriebssystem	Microsoft® Windows® XP pre-installiert				
Montagemöglichkeiten	Standard VESA 100, Wand-, Arm-, oder Standfuß-Montage				

## Silent w-Serie Rückseite

