

NS-208G / NSM-208G Industrieller 8 Port Gigabit Ethernet Switch

Der **NS-208G** ist ein kostengünstiger **8-fach Switch**, der **10/100/1000 Base-T** unterstützt. Er verfügt über alle notwendigen Eigenschaften, welche von einem nicht managebaren, industriellen Switch erwartet werden. Mit seinem robusten Kunststoff- (NS-208G) bzw. **Metallgehäuse (NSM-208G)** und dem großen Temperaturbereich von -30 bis 70°C ist er ideal für den Einsatz im industriellen Umfeld geeignet.



ab CHF **353,-**

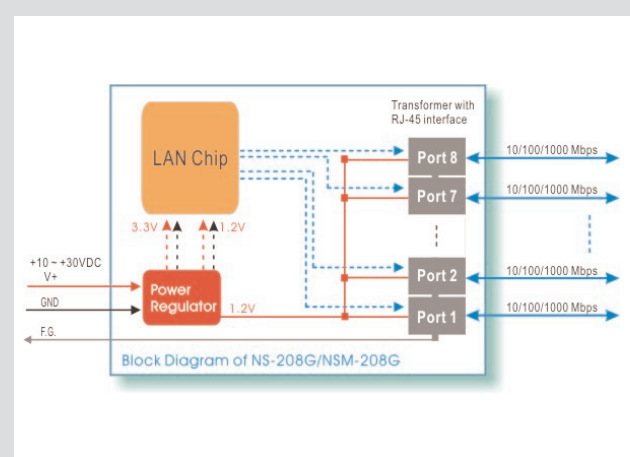
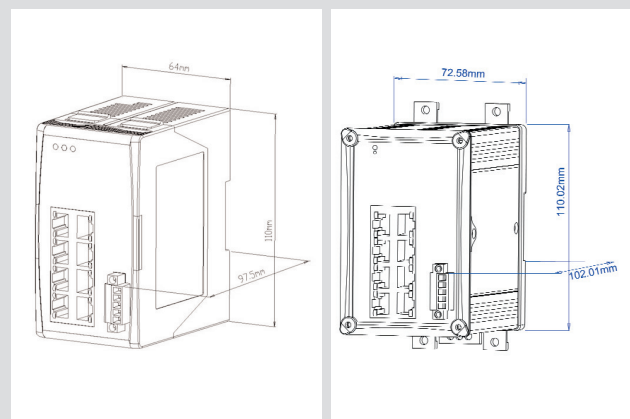
Merkmale

- 8 x 10/100/1000 Mbps Ethernet Ports
- geschirmte RJ-45 Anschlüsse
- automatische Einstellung der Übertragungsrate
- automatische MDI/MDI-X Erkennung
- kompatibel zu IEEE 802.3, 802.3u und 802.3x
- unterstützt Voll- und Halbduplex (Back pressure Flow Control) Betrieb mit automatischer Erkennung
- 16 Gbps Bandbreite
- Spannungsversorgung von $+10$ bis $+30\text{V DC}$
- Arbeitstemperatur von -30 bis 70°C
- DIN-Schienen- oder Wandmontage möglich

Technische Daten

- Kompatibel zu IEEE 802.3, 802.3u, 802.3ab and 802.3x
- 16 Gbps Bandbreite
- 8K MAC-Adress Tabelle
- Frame Buffer Speicher : 1 Mbit
- 9K Jumbo Frames
- **Interface** : 10/100/1000 Base-T
- 8 Ports 10/100/1000 Mbps mit geschirmten RJ-45 Buchsen
- Status-LEDs zur Netzwerk- und Spannungsüberwachung
- **ESD Schutz** : 4 KV direkter Kontakt
6 KV Entladung über Luftspalt
- **Netzwerk-kabel** :
Ethernet : 2-adrig UTP/STP Cat.3,4,5, EIA/TIA-568 100 Ohm
Fast Ethernet : 2-adrig UTP/STP Cat. 5, EIA/TIA-568 100 Ohm
Gigabit Ethernet : 4-adrig UTP/STP Cat.5, EIA/TIA-568 100 Ohm
- **Umgebungsbedingungen** :
Arbeitstemperatur: -30 bis 70°C
Lagertemperatur: -40 bis 75°C
Relative Luftfeuchtigkeit : 10% bis 90% nicht kondensierend
- **Maße**: NS-208G: 64 x 110 x 97.5 mm
NSM-208G: 72,5 x 110 x 102 mm
- **Stromversorgung**: $+10$ bis $+30\text{V DC}$
(abnehmbarer Schraubklemmblock)
- **Stromverbrauch** : $0.3\text{A}@24\text{Vdc}$; $\pm 5\%$
- **Schutzart**: IP20, Metallgehäuse (nur NSM-208G)

Maße und Blockdiagramm



Bestellbezeichnung

- Nr. 114576 NS-208G-CR**
8-Port Industrieller Ethernet Switch
- Nr. 113650 NSM-208G-CR**
Unmanaged 8-Port Industrial GbE Switch
- Nr. 112076 E-TOP 30-24**
Netzteil 30 W/24 VDC, für DIN-Schiene

Preis exkl. MwSt., Verpackung, Versand