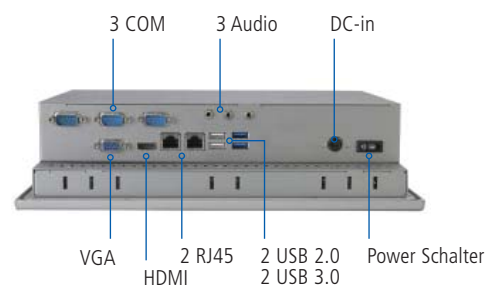


SPECTRA-PANEL P-SERIE – SERIENMÄSSIG ROBUST

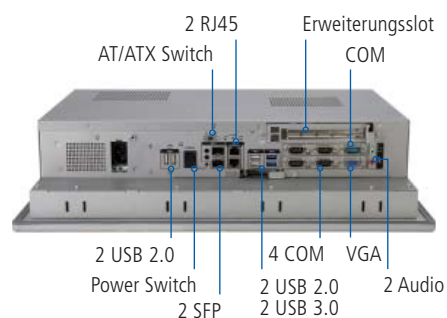
MERKMALE

- Robustes Metallgehäuse
- IP65 Aluminium Front
- Panel-PC mit 8" bis 19" Industrie-Display
- Resistiver Touchscreen
- Panel- & VESA-Montage

ANSCHLÜSSE & BAUFORM 8,4" BIS 12,1"



ANSCHLÜSSE & BAUFORM 15" BIS 19"



SPECTRA-PANEL P-SERIE**PANEL-PC MIT 8,4" BIS 19" DISPLAY**

Modell	Spectra-Panel P 08301	Spectra-Panel P 12301
Artikelnr.	130650	130652

DISPLAY

Bildschirmgröße / Seitenverhältnis	8,4" / 4:3	12,1" / 4:3
Auflösung	800 x 600	1.024 x 768
Helligkeit (cd/m ²)	450	500
Kontrast-Verhältnis	600:1	700:1
Blickwinkel (h/v)	160°/140°	160°/160°
MTBF Backlight (h)	50.000	
Touchscreen	resistiv	

MOTHERBOARD

Prozessor	Intel® Atom® N2600 DC 1,6 GHz
Chipsatz	Intel® NM10
Hauptspeicher installiert	1 x DDR3 (max. 2 GB) 2 GB

SCHNITTSTELLEN

USB	2 x USB 3.0, 2 x USB 2.0
seriell	2 x RS-232, 1 x RS-232/422/485
Netzwerk	2 x RJ45 (Gigabit-LAN)
Sonstige	1 x VGA, 1 x HDMI, 3 x Audio, 1 x PS/2

ERWEITERUNGSSTECKPLÄTZE

PCIe / PCI / mPCIe	1 x mPCIe
--------------------	-----------

LAUFWERKE

Anschlüsse installiert	1 x 2,5" SATA, 1 x mSATA 120 GB 2,5" SSD
---------------------------	---

SONSTIGES

Wireless	-
Watchdog	ja

MECHANISCHE DATEN

Gehäuse	Metallgehäuse, Aluminium Front, Silbergrau (RAL7001), IP65 Front	
Montagemöglichkeiten	Panel, Rack, Standfuß, Arm (VESA100)	
Maße (B x H x T)	244 x 175 x 86,5 mm	340 x 260 x 75 mm
Montageausschnitt (B x H)	233 x 167 mm	313 x 233 mm
Gewicht	2,2 kg	6,0 kg
Betriebstemperatur	0°C bis +50 °C	
Kühlung	passiv (lüfterlos)	

SPANNUNGSVERSORGUNG

Art	90 bis 240 VAC, 12 V DC Netzteiladapter
-----	---

BETRIEBSSYSTEM

installiert	Microsoft® Windows® 7 Professional, 32-bit, deutsch
-------------	---

SPECTRA-PANEL P-SERIE

PANEL-PC MIT 8,4" BIS 19" DISPLAY



Modell	Spectra-Panel P 15701	Spectra-Panel P 17701	Spectra-Panel P 19701
Artikelnr.	130653	130654	130655

DISPLAY

Bildschirmgröße / Seitenverhältnis	15" / 4:3	17" / 5:4	19" / 5:4
Auflösung	1.024 x 768	1.280 x 1.024	
Helligkeit (cd/m ²)	400	350	
Kontrast-Verhältnis	700:1	800:1	1000:1
Blickwinkel (h/v)	160°/140°	160°/170°	170°/160°
MTBF Backlight (h)	50.000		
Touchscreen	resistiv		

MOTHERBOARD

Prozessor	Intel® Core™ i3-2100T DC 2,5 GHz
Chipsatz	Intel® H61
Hauptspeicher installiert	2 x DDR3 (max. 16 GB) 4 GB

SCHNITTSTELLEN

USB	2 x USB 3.0, 4 x USB 2.0
seriell	4 x RS-232, 1 x RS-232/422/485
Netzwerk	2 x RJ45 (Gigabit-LAN)
Sonstige	1 x VGA, 2 x Audio, 2 x SFP Fiber LAN

ERWEITERUNGSSTECKPLÄTZE

PCIe / PCI / mPCIe	1 x PCI oder 1 x PCIe, 1 x mPCIe
--------------------	----------------------------------

LAUFWERKE

Anschlüsse installiert	1 x 2,5" SATA, 1 x Slim-DVD, 1 x CF-Karten Sockel 120 GB 2,5" SSD
------------------------	--

SONSTIGES

Wireless	-
Watchdog	ja

MECHANISCHE DATEN

Gehäuse	Metallgehäuse, Aluminium Front, Silbergrau (RAL7001), IP66 Front		
Montagemöglichkeiten	Panel, Rack, Standfuß, Arm (VESA100)		
Maße (B x H x T)	410 x 309 x 111 mm	452 x 356 x 115 mm	482 x 399 x 115 mm
Montageausschnitt (B x H)	387 x 286 mm	426 x 331 mm	450 x 363 mm
Gewicht	7,0 kg	8,0 kg	12,6 kg
Betriebstemperatur	0 bis +50 °C		
Kühlung	aktiv		

SPANNUNGSVERSORGUNG

Art	90 bis 240 VAC, 12 V DC Netzteiladapter
-----	---

BETRIEBSSYSTEM

installiert	Microsoft® Windows® 7 Professional, 32-bit, deutsch
-------------	---